



快速安装指南

PoE防暴全彩云台网络摄像机

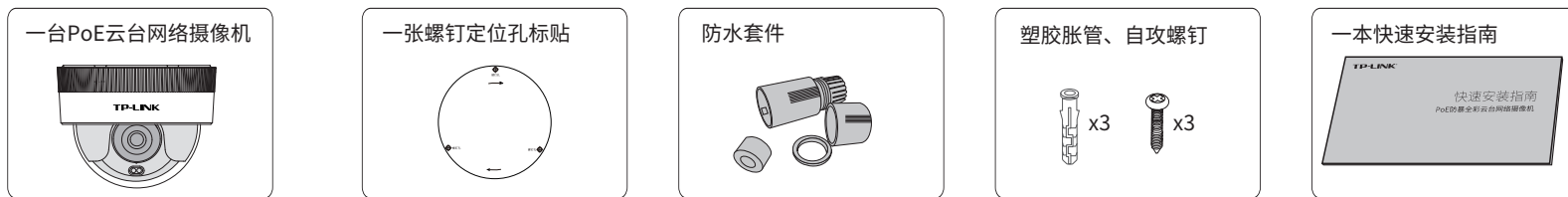


请扫描下方二维码下载最新“TP-LINK物联”APP！（仅中国大陆、港澳台地区可用）



扫码查看安装视频

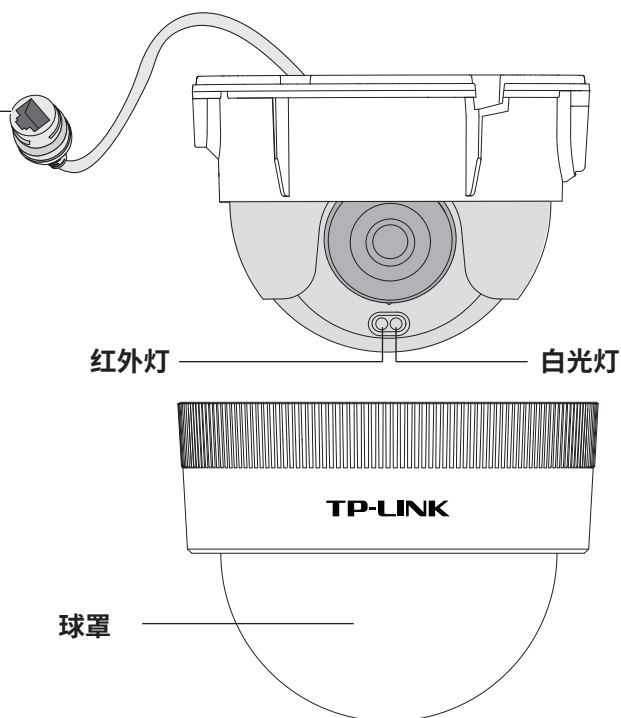
物品清单



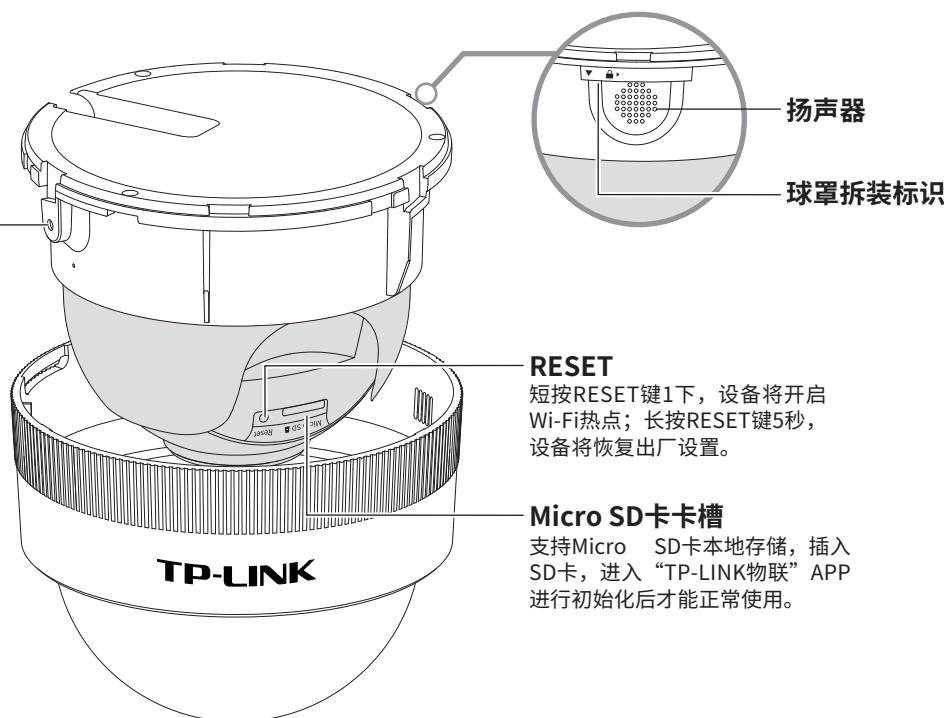
产品外观

网络接口

10M/100M RJ45接口，用于连接以太网设备，如路由器、交换机等。若采用PoE供电，则需要连接支持PoE供电的以太网设备，如PoE交换机等。

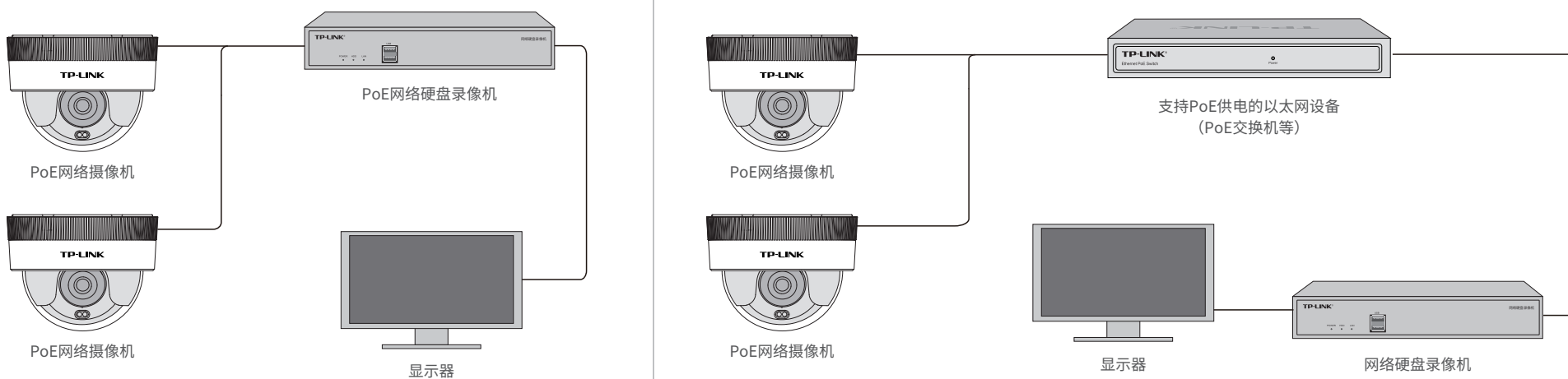


麦克风



IPC配合NVR工作

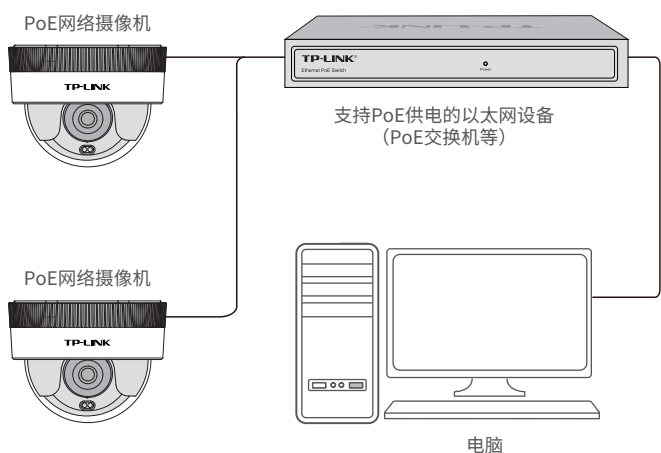
本产品既可直接连接PoE NVR，也可通过支持PoE供电的以太网设备连接普通NVR。按下图连接IPC和NVR，在NVR界面中添加IPC设备，即可正常使用。



*如果您已经设置过IPC的用户名或密码，在NVR界面中添加IPC设备时，还需输入对应的用户名和密码。

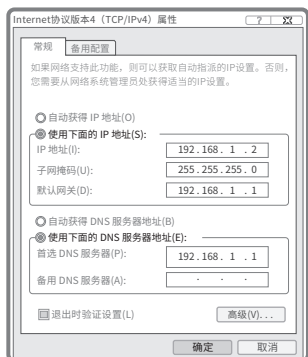
IPC配合局域网内电脑工作

通过局域网内电脑登录网络摄像机（IPC）的Web管理界面进行管理。



登录IPC的Web管理界面步骤如下：

1. 设置电脑本地连接192.168.1.X (2≤X≤254, 且X≠60)



2. 打开浏览器，在地址栏输入IPC默认管理地址192.168.1.60，回车；首次登录时，用户名默认为“admin”，密码可空置，可直接点击“登录”。



3. 成功登录IPC的Web管理界面。
*首次登录后，建议先前往设置->系统->用户管理，设置管理员“admin”的密码。



使用 APP 配置设备

用手机扫描二维码下载并安装“TP-LINK 物联”APP，根据APP提示，完成用户注册。连接设备后，通过手机APP配置设备，实现实时预览和录像回放。

1. 登录“TP-LINK 物联”APP（也可以选择“暂不登录”以进入本地模式，但本地模式不支持远程预览、回放功能）。

2. 根据APP的页面提示，扫描二维码添加设备。

3. 摄像机添加完成后，即可在“预览”界面看到监控画面。



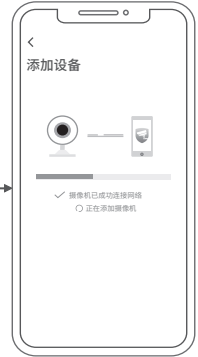
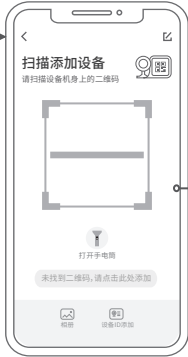
*请务必将APP更新至最新版本，非最新版本的APP将无法配置和管理此摄像头。



第一步：点击“+”，开始添加设备。

第二步：扫描相机身上的二维码。

第三步：根据APP的提示，完成余下添加步骤。



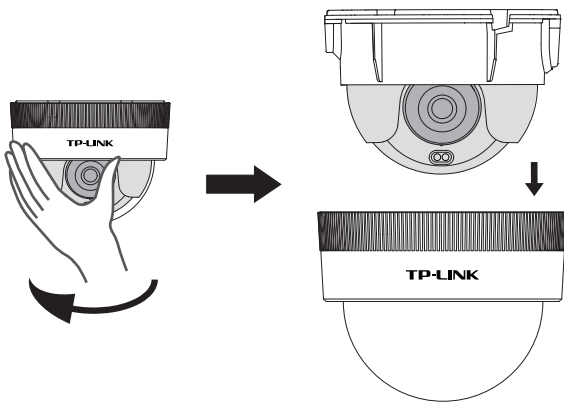
*图片仅供参考，界面以实际APP展示为准。

产品安装

本产品推荐安装在天花板上。

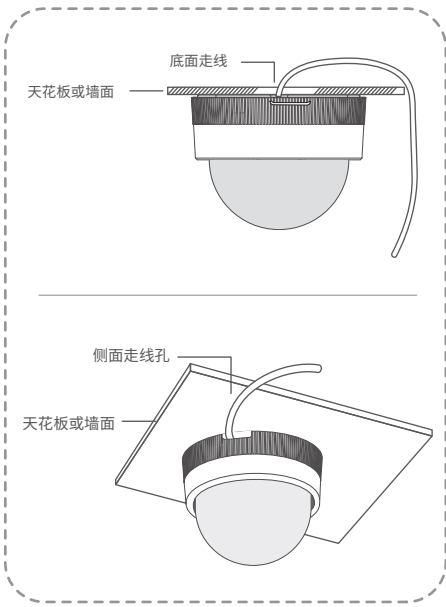
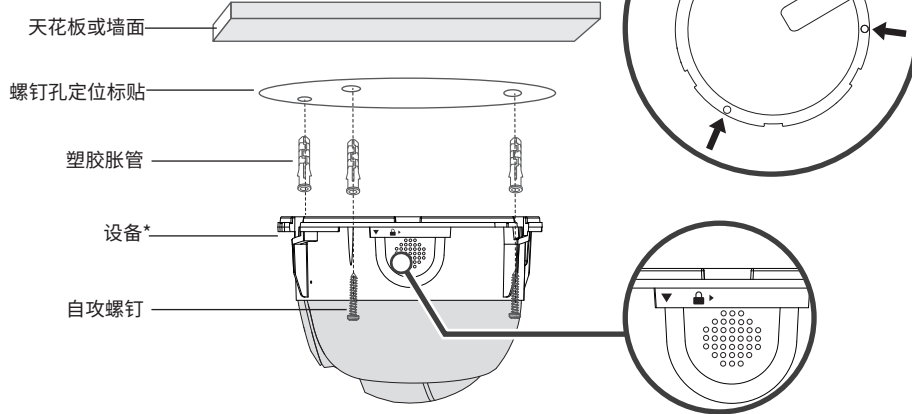
1 取下球罩 (请勿取下球罩保护膜。)

轻轻转动球罩，直至分离将球罩取下。



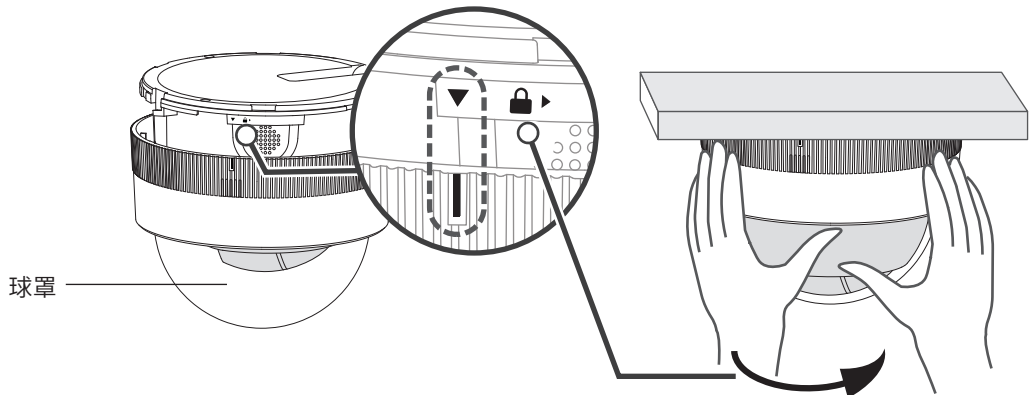
2 设备安装 (*安装时请将扬声器旁的拆装标识放置可见位置，便于安装球罩。)

将螺钉定位孔贴粘于天花板，然后按照定位标贴打出底孔并塞入塑胶胀管。箭头指示底座的三个孔需与安装孔对齐，用自攻螺钉固定设备在天花板上。



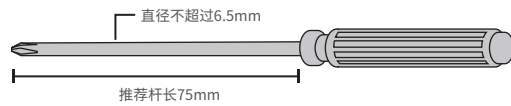
3 安装球罩

将扬声器旁“▼”和球罩上方“|”对齐合上，按照上锁提示，顺时针旋转球罩，直至旋紧球罩即安装成功。若需拆卸球罩，反方向转动球罩，即可拆卸球罩。



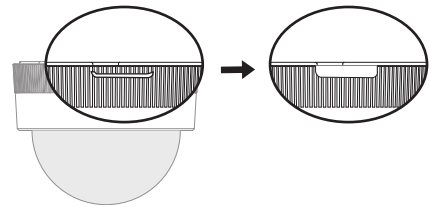
螺丝刀推荐选型PH2

直径不超过6.5mm，推荐杆长75mm，最低要求杆长大于50mm（塑胶手柄直径要小于20mm）。



走线

若使用侧面走线，需使用钳子、剪刀等工具剪开如下缺口。



注意：

- 拆卸SD卡或使用RESET键都需取下球罩后进行，注意保护球罩避免撞伤。
- 设备安装完成后取下球罩保护膜，且注意球罩表面无污渍。
- 若发现球罩表面有污渍，可使用酒精或者清洁剂擦洗的方法清理，确保球罩表面无污渍。
- 安装摄像机的墙面需要至少能承受3倍于摄像机的总重。
- 建议采用直径6mm的钻头，钻孔深30-35mm。

有毒有害物质含量声明

部件名称	有毒有害物质或元素					
	铅(Pb)及其化合物	汞(Hg)及其化合物	镉(Cd)及其化合物	六价铬(Cr(VI))化合物	多溴联苯(PBB)	多溴二苯醚(PBDE)
PCB	○	○	○	○	○	○
PCBA焊点	×	○	○	○	○	○
元器件 (含模块)	×	○	○	○	○	○
金属结构件	○	○	○	○	○	○
塑胶结构件	○	○	○	○	○	○
纸质配件	○	○	○	○	○	○
玻璃	○	○	○	○	○	○
光盘	○	○	○	○	○	○
线缆	○	○	○	○	○	○

本表格依据SJ/T 11364的规定编制。
 ○：表示该有害物质在该部件所有均质材料中的含量均在GB/T 26572规定的限量要求以下。
 ×：表示该有害物质至少在该部件的某一均质材料中的含量超出GB/T 26572规定的限量要求。（但该项目仅在库存或已加工产品中有少量应用，且按照计划正在进行环保切换，切换后将符合上述规定。）

此环保使用期限只适用于产品在用户手册所规定的条件下工作。

产品保修卡

尊敬的客户，您好！

承蒙惠顾TP-LINK产品，谨致谢意！为保障您的权益，请您在购机后仔细阅读以下内容：

一、下列情况不属于免费维修范围，普联技术有限公司可提供有偿服务，敬请注意：

- 已经超出保换、保修期限；
- 未按使用说明书要求安装、使用、维护、保管导致的产品故障或损坏；
- 擅自涂改、撕毁产品条形码；
- 未经普联技术有限公司许可，擅自改动本身固有的设置文件或擅自拆机修理；
- 意外因素或人为行为导致产品损坏，如对准强光聚焦、输入不合适电压、高温、进水、机械破坏、摔坏、产品严重氧化或生锈等；
- 客户发回返途中由于运输、装卸所导致的损坏；
- 因不可抗力如地震、火灾、水灾、雷击等导致的产品故障或损坏；
- 其他非产品本身设计、技术、制造、质量等问题而导致的故障或损坏。

二、技术支持和软件升级服务：

在您送修产品之前，请致电我公司技术支持热线：400-8830-630，以确认产品故障。您也可以发送邮件至 fae@tp-link.com.cn 寻求技术支持。同时我们会在第一时间将研发出的各产品驱动程序、最新版本升级软件发布在我们的官方网站：www.tp-link.com.cn，方便您免费下载。

三、TP-LINK产品售后服务承诺：一年保修

更多详细资料请查询TP-LINK官方网站

特别说明：

- 外置电源保换期为1年，电池保换期为6个月，鼠标保换期为3个月。如因用户使用不当或意外因素，造成电源适配器或电池有明显的硬件损伤、裂痕、断脚、严重变形，电源线破损、断线、裸芯等现象则不予保换，用户可另行购买。
- 保修保换仅限于主机，包装及各类连线、软件产品、技术资料等附件不在保修保换范围内。无线外置天线及光纤头元器件保换期为3个月。
- 若产品购买后的15天内出现设备性能问题，且外观无划伤，可直接更换新产品。在免费保换期间，产品须经过普联技术有限公司检测，确认故障后，将更换同一型号或与该产品性能相当的返修良品，更换下来的瑕疵产品归普联技术有限公司所有；无故障产品，将原样退回。
- 在我们的服务机构为您服务时，请您带好相应的发票和产品保修卡；如您不能出示以上证明，该产品的免费保修期将自其生产日期开始计算。如产品为付费维修，同一性能问题将享受自修复之日起三个月止的免费保修期，请索取并保留好您的维修凭证。
- 经普联技术有限公司保换、保修过的产品将享受原始承诺质保的剩余期限再加三个月的质保期。
- 返修产品的邮寄费用由发送方单向负责。
- 经销商向您作出的非普联技术有限公司保证的其它承诺，普联技术有限公司不承担任何责任。

TP-LINK 客户服务

技术支持热线：400-8830-630

E-mail: fae@tp-link.com.cn

服务地址：深圳市光明新区普联科技园二期

普联技术有限公司（客服部）

邮 编：518107

产品合格证

已检验